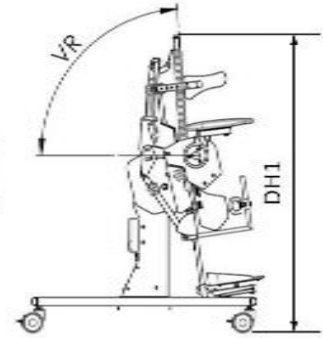
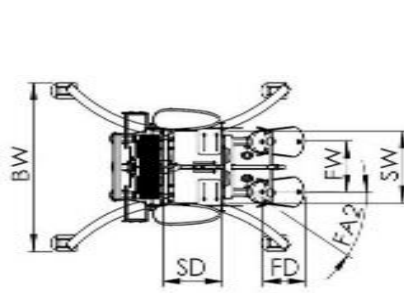
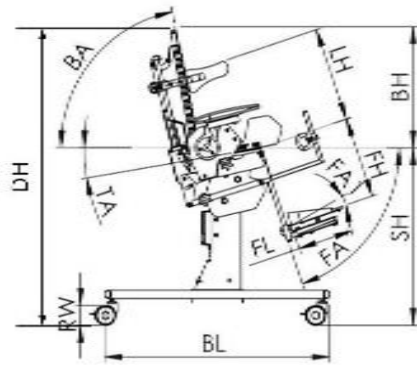




# BAFFIN AUTOMATIC

## ТЕХНИЧЕСКИЕ ХАРАКТЕРИСТИКИ



№	Параметры	Обозначение	Размер		
			S	M	L
1	Рост пользователя		80 – 105 см	95 – 120	110 – 135
2	Высота сиденья	SH	69 см	69 см	69 см
3	Высота спинки	BH	44 см	52 см	60 см
4	Угол наклона спинки	BA	0° ÷ 90°	0° ÷ 90°	0° ÷ 90°
5	Диапазон вертикализатора	VR	0° ÷ 86°	0° ÷ 86°	0° ÷ 86°
6	Длина основы	BL	88 см	88 см	88 см
7	Ширина основы	BW	65 см	65 см	65 см
8	Высота подножки	FH	16 – 33 см	16 – 33 см	16 – 33 см
9	Длина подножки	FL	17 см	21 см	23 см
10	Диаметр колёс	RW	7,5 см	7,5 см	7,5 см
11	Глубина сиденья	SD	18 – 28 см	21 – 31 см	29 – 39 см
12	Ширина сиденья	SW	18 – 29 см	22 – 33 см	22 – 33 см
13	Угол наклона подножки	FA	0° ÷ 90°	0° ÷ 90°	0° ÷ 90°
14	Угол наклона подножки	FA1	±5°	±5°	±5°
15	Угол наклона подножки	FA2	±45°	±45°	±45°
16	Высота в положении сидя	DH	130 см	138 см	146 см
17	Высота в положении стоя	DH1	124 см	126 см	128 см
18	Диапазон регулировки глубины платформы для стоп	FD	6 см	6 см	6 см
19	Диапазон регулировки ширины платформы для стоп	FW	10 – 30 см	10 – 30 см	10 – 30 см
20	Угол наклона	TA	13 °	13 °	13 °
21	Высота боковых упоров	LH	21 – 38 см	21 – 38 см	21 – 40 см
22	Максимальный вес пациента		40 кг	60 кг	60 кг
	Масса изделия		34,1 кг	38 кг	39,5 кг
Примечание: допустимы отклонения и допуски для размеров ±5%					